

光リンクマイクユニット

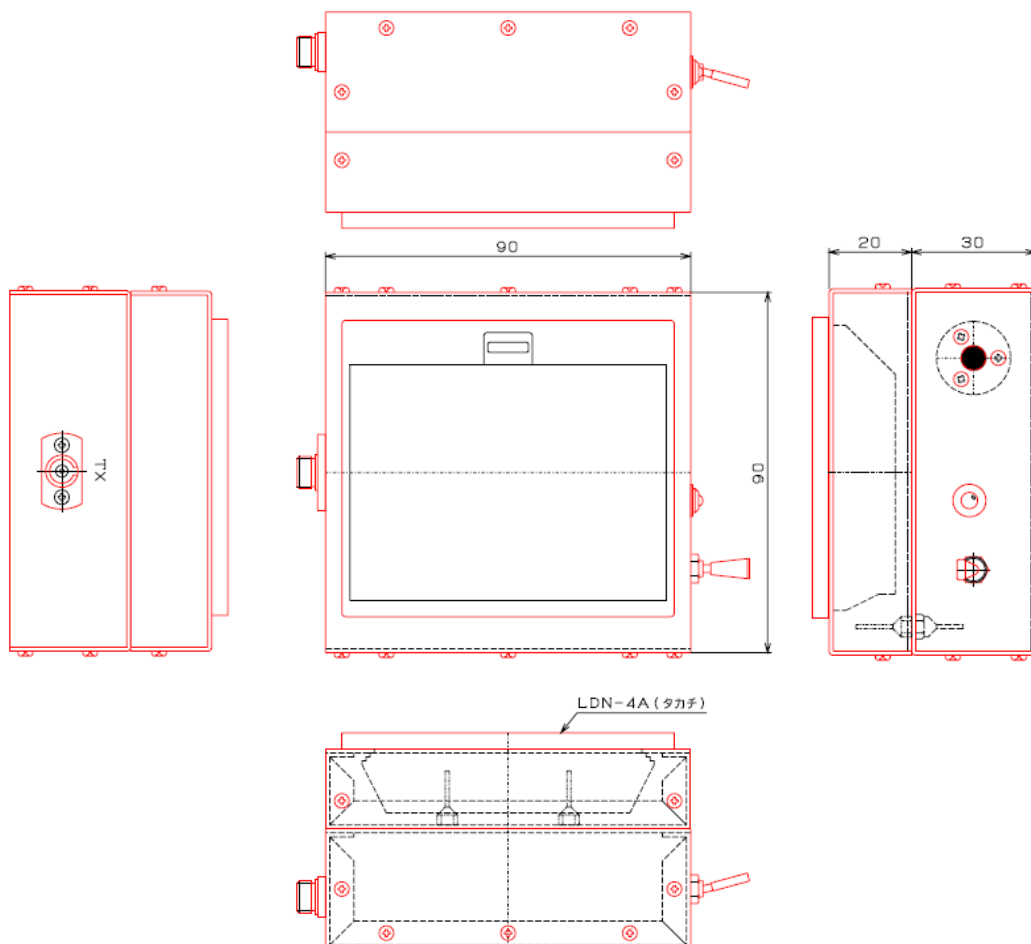
COS-004 仕様書



コロナ電子工業株式会社

音声送信部

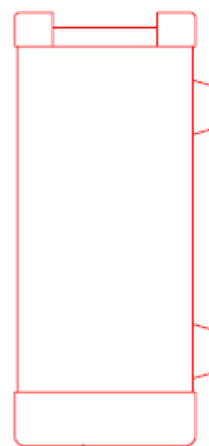
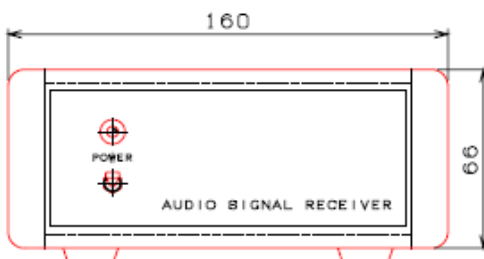
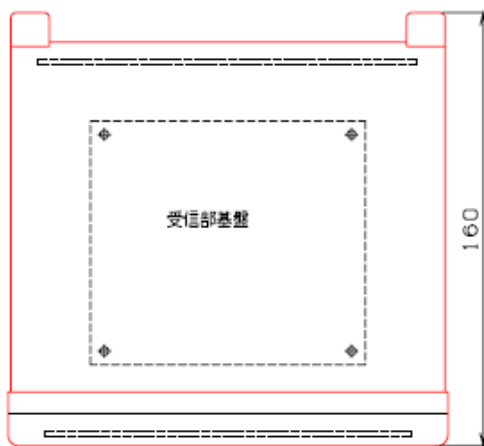
項目	仕様
発生ノイズ	測定限界以下(CISPR25 Class5以下):10KHz~18GHz
耐放射電界強度	200V/m 以上:10KHz~18GHz
電源電圧	DC4.8V ニッケル水素電池(単三×4本)
消費電流	DC4.8V : 365mA
光変換送信信号	音声信号: 24Mbps(max) 音声帯域幅: 20Hz~20kHz
電源電圧変換	D-Dコンバータ内臓
重量	400g
外形寸法	90(W) * 55(D) * 90(H)mm



音声受信部

項目	仕様
光ケーブル入力	音声 1CH
電源電圧・容量	5V:2A 消費電量:175mA ACアダプター
使用温度範囲	0℃～+50℃
保存温度範囲	-20℃～+65℃
音声出力	ライン出力(1CH) ステレオジャック(L、R)に同音出力
	1KHZ Notch Filter付 送信部入力 1V _{p-p} 時出力:12V _{p-p} 送信受信で約21dB
重量	530g
外形寸法	160(W): * 66(D)*160(H)

* アンプ・スピーカが付属されます。



MO66-16-16

タカチのケースを追加

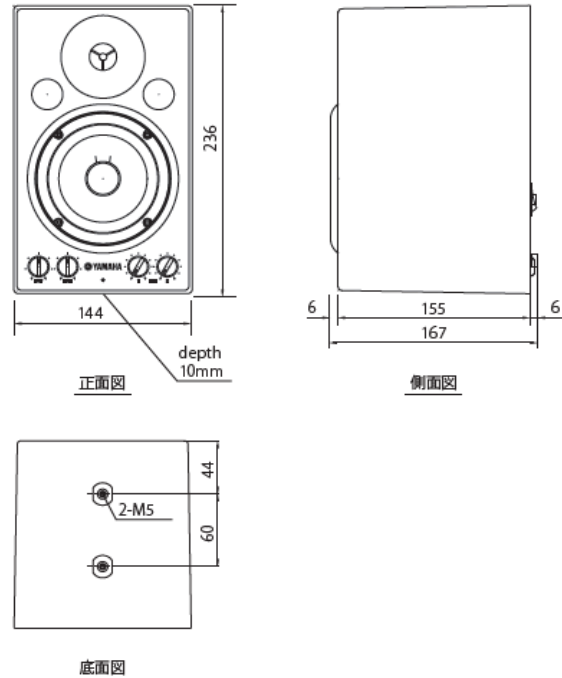
周辺機器類

下記機器類を受信ユニットに接続し、信号の増幅を行いスピーカより音声を出します。

【外観図】



YAMAHA MSP3 パワードモニタースピーカー
(アンプを内蔵したスピーカー)



【仕様】

形式	2WAY パスレフ型パワードスピーカー	
最大出力音圧レベル (1m)	98dB SPL	
アンプ定格出力	20W at 1kHz, THD=0.1%, RL=4Ω	
コントロール	レベルコントロール: LINE1, LINE2 トーンコントロール: LOW ± 3dB @ 100Hz, HIGH ± 3dB @ 10kHz	
コンポーネント	LF	10cm コーン
	HF	2.2cm ドーム
再生周波数帯域 (-10dB)	65Hz-22kHz	
クロスオーバー周波数	4kHz	
コネクター	LINE 1: RCA ピン* (感度: -10dBu, 10kΩ) LINE 2: XLR3-31*/フォン* (感度: +4dBu, 10kΩ)	
防磁設計	○	
電源電圧	100V, 50/60Hz	
消費電力	20W	
寸法 (W x H x D)	144 x 236 x 167 mm	
質量	4.4kg	
吊金具	2 x M5	
オプション	ウォールブラケット BWS20 シリーズ, シーリングブラケット BCS20 シリーズ, フリーアングルクランプ BAS-10, マイクスタンドアダプター BMS-10A	