

EMC試験環境監視用 Full HD カメラ

CH1830-OE200 仕様

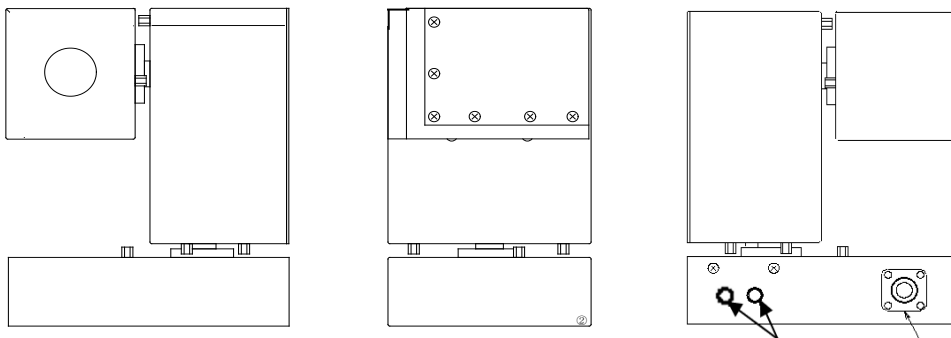


CORONA
ELECTRONICS

コロナ電子工業株式会社

HDシールドカメラユニット CH1830-OE200

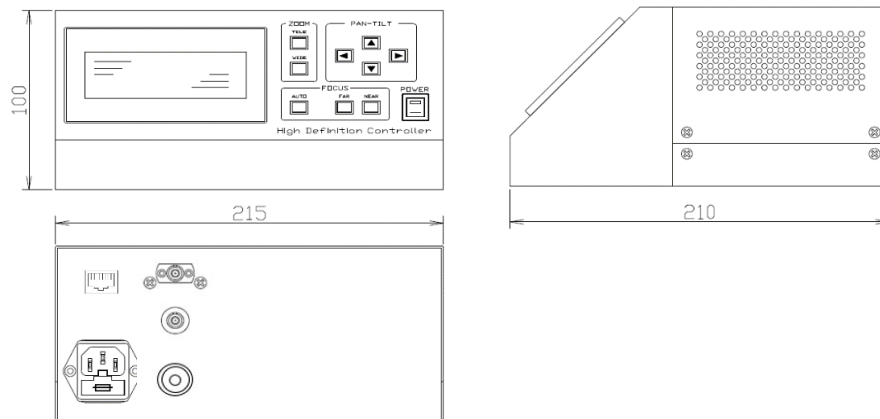
項 目	仕 様
発 生 ノ イ ズ	測定限界以下(CISPR25 Class5以下):10KHz~18GHz
耐 放 射 電 界 強 度	200V/m 以上:10KHz~18GHz
撮 像 素 子	CMOSイメージセンサ
解 像 度	高感度カラーフルハイビジョン1920×1080/60P
マ ウ ン ト	カメラ、レンズ一体型
信 号 方 式	HD-SDI
ズ ー ム 機 能	光学 30倍 × デジタル 12倍
最 短 撮 影 距 離	150mm
水 平 画 角	54度 - 2.5度
水 平 視 認 範 囲	中心から左右それぞれ 85度 (全駆動範囲 170度)
垂 直 視 認 範 囲	水平から下方 45度、上方は直上まで
フ ォ ー カ ス 制 御	オート/マニュアルフォーカス
ホ ワ イ ト バ ラ ン ス	自動
絞 り 調 整	自動
最 低 被 写 体 照 度	0.5 Lux
W D R 機 能 搭 載	暗い画像と明るい画像を処理して暗部を明るく、 明部を暗くすることで、適当な明るさの画像を作り出す
電 源	DC12V(N型)
シールドケース	メラミン焼付塗装(シールド導通部は除く)
寸 法	180mm(W) × 193mm(H) × 110mm(D)
質 量	約 2.8Kg



カメラコントローラ CHVS-41, CHVS-44

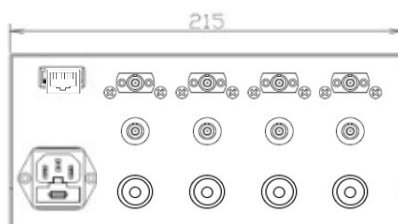
項目	仕様
制御機能	水平垂直回転、ズーム、ピント調整
制御機能	※スーパーインポーズ機能
制御方式	デジタル多重 光ケーブル使用
チャンネル設定	1~4チャンネル
消費電力	15W AC100V
寸法	215W × 100H × 210D mm
質量	約 2.3Kg

※ 2~4チャンネル仕様のコントローラ型番は、RCHVS-44 となります



CHVS-44 4チャンネルリアパネルレイアウト

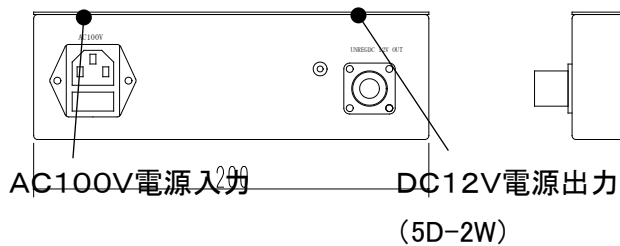
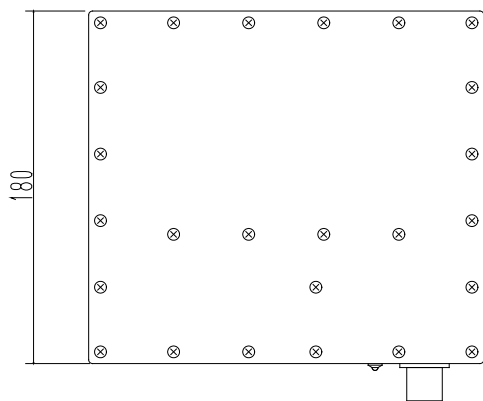
下図のようにカメラ接続数(2~4台)によってポートが増設されます



カメラユニット電源

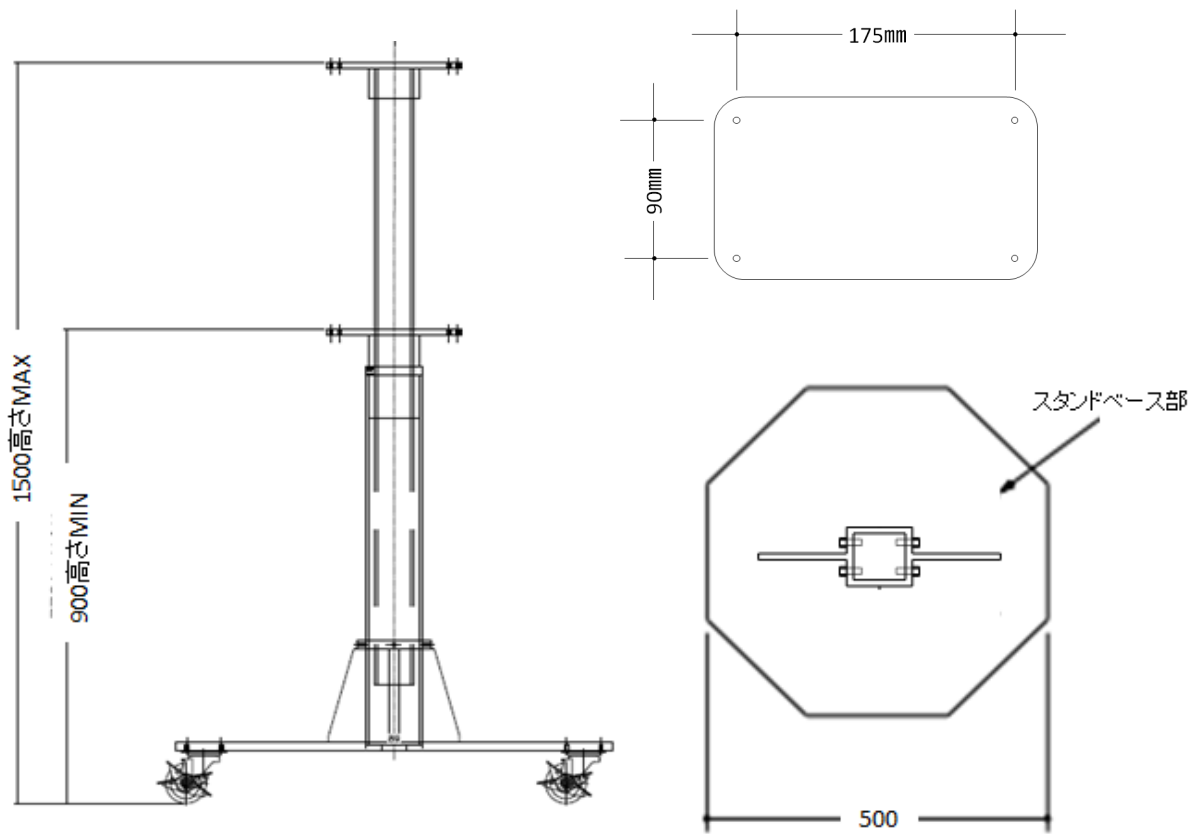
CBTS-03

項 目	仕 様
発 生 ノ イ ズ	測定限界以下(CISPR25 Class5以下):10KHz~18GHz
電 源 方 式	ドロップパー電源方式
電 源	入力 AC220VまたはAC100V 出力 DC12V (LEDランプ付)
接 続 方 法	入力側 ACインレット(付属ケーブル) 出力側 同軸ケーブル(N型)
電 源 貫 通 部	貫通型ノイズフィルター
シールドケース	ボンデ鋼板仕上げ
寸 法	200W×65H×180D mm
質 量	3.5 Kg



スタンド C-ST

項目	仕様
仕様	FRP製 キャスター付き
可動範囲	900mm~1500mm
ベース部寸法	500×500mm
質量	約5.5kg



バッテリーユニット

項 目	仕 様
仕 様	鋼製シールドケース製
バ ッ テ リ ー	小型制御弁式鉛蓄電池（チャージャー付）
外 観 寸 法	W117.6×D194×H140（シールドケース本体寸法）
バ ッ テ リ ー 容 量	12V12A
連 続 稼 働 時 間	18時間
バッテリーユニット電圧検出機能	バッテリーの放電終始電圧前に電源スイッチのLEDが消灯します。
質 量	約 5Kg

