

# 製品仕様書

---

**CE90WNB**

---

コロナ電子工業株式会社

## ■製品仕様

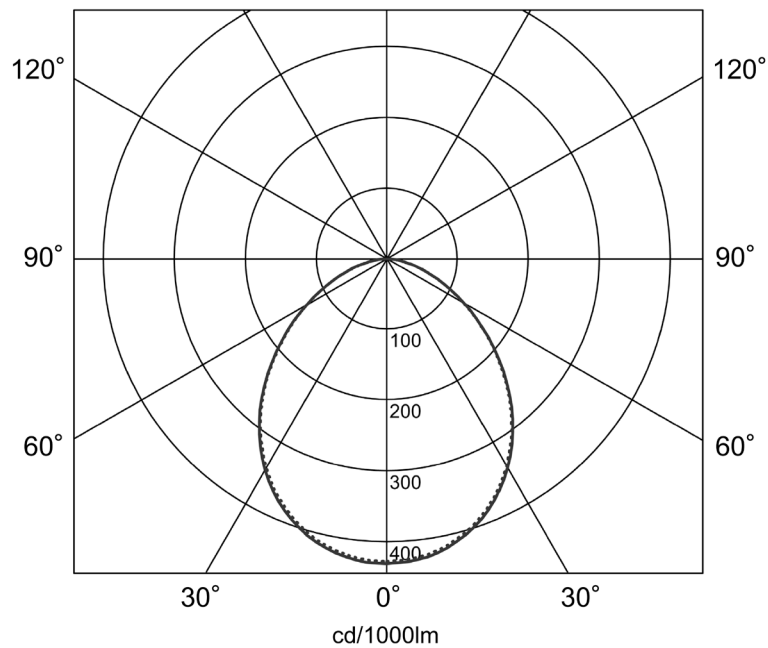
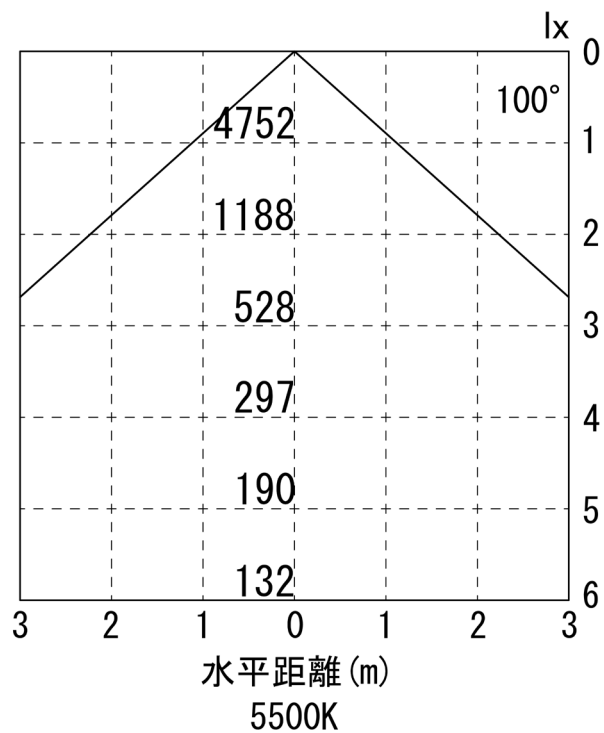


**CE90WNB**

型番	CE90WNB	
外形サイズ	(D)220mm × (H)218.7mm	
周波数	50~60Hz	
入力電源	DC47V±1V(1.95A)	
消費電力	91W	
色温度	5000K	
全光束	11,000lm	110lm/W
平均演色評価数(Ra)	80	
ビーム角度	100°	
取付け	ハンガーアーム	
重量	1.9kg	
使用環境温度	-20℃~50℃	
保護等級(防塵・防水)	ランプ:IP65相当	
寿命	50,000時間(光束維持率70%)	

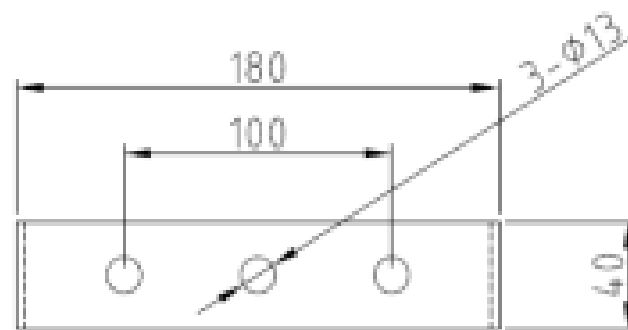
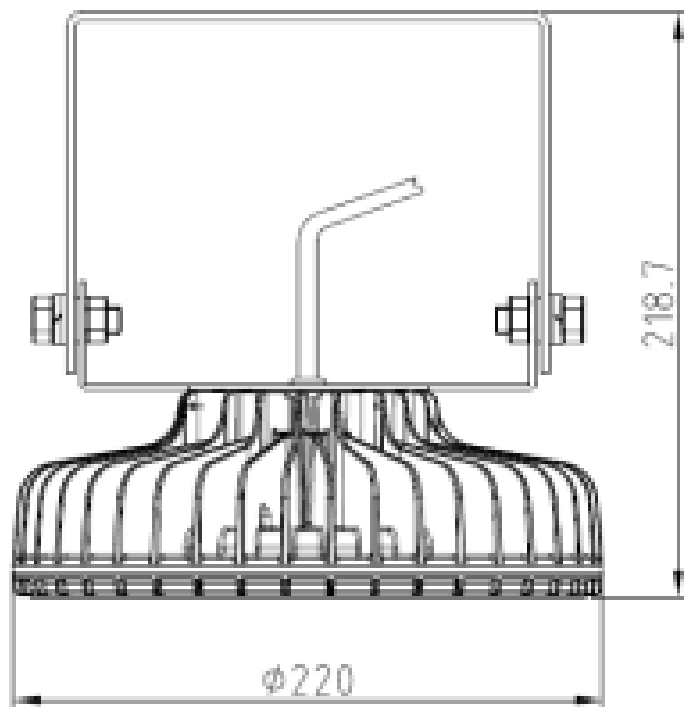
品名	水銀灯400W相当LED	コロナ電子工業株式会社	仕様書番号	GMT1604-1
型番	CE90WNB		ページ	1/5

# ■直下照度及び配光分布図



品名	水銀灯400W相当LED	コロナ電子工業株式会社	仕様書番号	GMT1604-1
型番	CE90WNB		ページ	2/5

## ■製品外形図



- ・ 本体：アルミダイカスト(シルバー)
- ・ カバー：ポリカーボネート

[単位:mm]

品名	水銀灯400W相当LED	コロナ電子工業株式会社	仕様書番号	GMT1604-1
型番	CE90WN		ページ	3/5

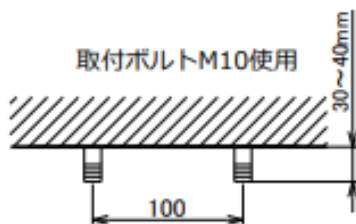
## ■ 電源別置形

### 取付前の確認

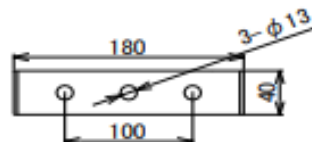
天井面に合わせて部材(取付ボルト・ワッシャー、ナットなど)はすべて別途用意してください。

### 1.取付ボルト(M10)2本を施工してください。(図1)

器具を取付の際には、安全施工上二人で作業を行ってください。取付金具はすべて別売りです。



(図1)



取付用穴3-φ13

(アーム)

### 2.アームの2箇所の穴にボルトを通し、固定してください。

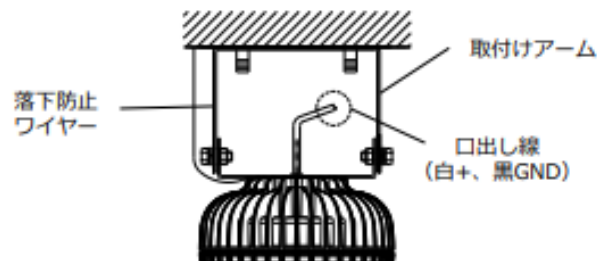
ナットはダブルナットで締め付けてください。

器具重量を考慮して十分に耐えられる取付面に取り付けてください。

※ランプ定格出力・電流

電圧：47±1V

電流：Max.1.95A



### 3.落下防止ワイヤーを天井の鉄骨部など落下を考慮した上で設置して下さい。

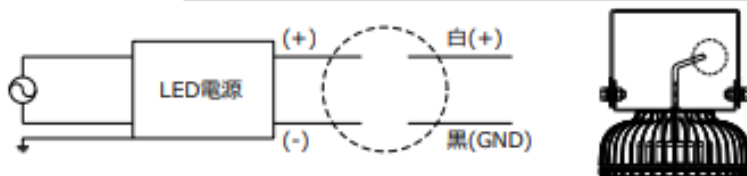
(※ワイヤーを設置していない場合は、PL保険対象外となります)

### 4.傾斜天井に取り付ける場合には傾斜角度は40°まで取付可能です。

### 電源線の接続図

#### 注意)

- ・出力の極性(+、-)を絶対に間違えないように注意してください。
- ・二次側配線長は20m以下にすること。



### ■ 電源線の接続

(1)器具の口出し線は500mmです。直接に接続できない場合は延長ケーブルを準備してください。

(2) 電源線の接続は圧着端子等で確実に接続し、絶縁テープ等で接続部を絶縁保護してください。

(3) アース工事は電気設備の技術基準に従い、確실히行って下さい。アースが不完全な場合には故障や感電のおそれがあります。(D種接地工事)

品名	水銀灯400W相当LED
型番	CE90WN

コロナ電子工業株式会社

仕様書番号	GMT1604-1
ページ	4/5

## ■ご使用上の注意事項



### 警告

※必ず専用のLED照明器具と組み合わせてご使用下さい。感電や火災の原因になります。  
※電源は、定格電圧の±10%、50/60Hz以外ではご使用にならないで下さい。感電や火災の原因になります。  
※接地を必ず、とって下さい。感電や火災や故障の原因になります。  
※「LED電源ユニット」は照明器具に組込専用です。単独で機器外部に施工されると、電気安全法に抵触します。  
※二次電圧は高い電圧がかかっています。施工時は必ず電源を切って行ってください。感電の原因になります。  
※結線は圧着端子などで確実に結線をし、結線部は十分に絶縁を施してください。特に出力は電圧の高い直流電圧ですので不確実な結線によりリーク電流が発生しやすく、場合によっては感電や火災の原因になります。  
※この説明書などにしたがって確実に施工してください。施工の不備は火災や感電の原因になります。

#### 保証関係

- 保証期間は、お買い上げ日より3年間です。
- 24時間連続使用など、1日20時間以上の長時間使用の場合は、上記の半分の保証期間となります。
- 取付説明書や仕様書に従った使用状況で保証期間内に故障した場合には、無償修理させていただきます。

※製品箱の中にLEDランプと電源ユニットが入っていますので必ずセットでご使用下さい。  
※振動及び衝撃による金属疲労が起こりやすい場所では使用しないで下さい。ゆるみ金属疲労破壊及び落下の恐れがあります。  
※電源線は確実に絶縁保護を行って下さい。  
※吊下げた照明器具が、風などで揺れる恐れがある場所の施工しないで下さい。  
※感電の危険がありますので交換または掃除の際、必ず電源をお切り下さい。  
※アース工事は電気設備の技術基準に従い、確実に行って下さい。  
アースが不完成な場合には故障や感電のおそれがあります。(D種(第三種)接地工事)  
※周囲温度は50℃以上の場所では使用しないで下さい。故障の原因になります。  
※「LED電源ユニット」は二次側あるいは一次側での調光をしないで下さい。故障の原因になります。  
※電源電圧が急に変動する場所でのご使用は避けてください。照明器具の照度に変動する場合があります。  
※電力線搬送機器を使用した電源に接続すると、搬送信号での通信ができない場合があります。通信に影響を与えないことを十分に確認の上施工して下さい。  
※密閉器具には使用できません。  
※LED素子には光色・明るさのバラツキがあるため、同じ型番の製品でも光色・明るさがことなる場合がありますので、ご了承下さい。  
※ランプ及び電源ユニットは分解しないで下さい。

品名	水銀灯400W相当LED	コロナ電子工業株式会社	仕様書番号	GMT1604-1
型番	CE90WNB		ページ	5/5